

ПРАВИЛА ЭКСПЛУАТАЦИИ МЕБЕЛИ

Мебель фабрики «Мелодия сна» предназначена для эксплуатации в оборудованных (отапливаемых) закрытых и жилых помещениях. Оптимальными условиями эксплуатации являются теплые, сухие, проветриваемые помещения при температуре 10-28°C и относительной влажности 30-75%.

Во избежание деформации жестких (корпусных) элементов мебели и выцветания обивочного материала, располагайте мебель вдали от источников тепла на расстоянии не менее 50 см. Избегайте попадания прямых солнечных лучей на поверхность мебели.

Мебель, перевозимую в условиях минусовой температуры, при установке в помещении следует немедленно протереть чистой, сухой, мягкой тканью во избежание образования конденсата.

Для протирания поверхности мебели от пыли используйте только мягкую ткань. Регулярно производите чистку изделия пылесосом, используя специальные мебельные насадки.

Категорически запрещается ставить на поверхность мебели горячие и влажные предметы, а также предметы, имеющие острые опоры, без изоляционных подставок.

Защищайте свою мебель от домашних животных, так как они могут испортить поверхность изделия.

На мебель нельзя вставать, а тем более на ней прыгать, даже детям. Запрещается сидеть на спинке кровати.

Нагрузки должны равномерно распределяться на место для сидения или спальное место. Превышение допустимых нагрузок неизбежно приведет к деформации каркаса и наполнителей. Предусмотрите дополнительную защиту Вашего напольного покрытия во избежание следов от опор, механизмов и других деталей.

Запрещается перемещать мебель "волоком" во избежание появления механических повреждений. Перемещать мебель следует, слегка приподняв её над полом. При перемещении мебели с места на место нужно держать изделие только за нижнюю часть каркаса.

Располагайте мебель в помещении таким образом, чтобы исключить нагрев мебели, вследствие попадания на нее прямых солнечных лучей в течение длительного времени, а также из-за непосредственной близости с отопительными приборами. Незащищенность от высоких температур, сухости или прямых лучей могут способствовать рассыханию и расслоению дерева.

При сборке мебели пользуйтесь услугами квалифицированных специалистов.

Самостоятельная сборка может привести к повреждению различных частей мебели и ее механизмов, а также их поломкам, что ведет к уменьшению срока службы.

Для чистки поверхности из дерева используйте только средства, предназначенные для ухода за деревянными поверхностями.

Предохраняйте изделие от попадания жидкостей (особенно растворителей - спирта, ацетона, бензина и т.п.).

Периодически проверяйте и при необходимости протягивайте крепежные элементы изделия.

ГАРАНТИЙНЫЕ ОБЯЗАТЕЛЬСТВА

1. Гарантия распространяется на мебель, изготовленную фабрикой ООО "Мелодия сна".
2. Срок гарантийного обслуживания изделия - 18 месяцев со дня покупки.
3. Претензии по внешнему виду изделия, некомплекту, а также несоответствию заказа принимаются непосредственно при получении изделия. В дальнейшем данные претензии не принимаются, а все работы осуществляются только за счет покупателя.
4. Гарантийное обслуживание включает в себя проведение ремонтных работ и замену дефектных частей изделий.

Бесплатный гарантийный ремонт не производится в случаях:

1. Истечения гарантийного срока.
2. Невыполнения правил эксплуатации.
3. Наличия на изделии механических повреждений.
4. Нанесения ущерба изделию или его утери вследствие обстоятельств непреодолимой силы (стихия, пожар, наводнение, несчастный случай и т.п.).
5. Нанесения ущерба изделию, вызванного попаданием внутрь изделия посторонних предметов, жидкостей, животных, насекомых и т.д.
6. Наличия следов постороннего вмешательства в изделие или самостоятельного ремонта изделия, либо ремонта не уполномоченными организациями, предприятиями или частными лицами.
7. Нанесения ущерба изделию в результате внесения изменений в его конструкцию пользователем.
8. Использования изделия в производственных целях.
9. Если заявленное потребителем отклонение не является дефектом по нормам действующего ГОСТ 19917 и настоящей инструкции.

В данных случаях сервисное обслуживание производится за счет покупателя по расценкам сервисной службы предприятия-изготовителя.

Дефектами мебели не являются:

- незначительная разность цветовых оттенков обивочных тканей, а также покрытий из искусственной и натуральной кожи;
- незначительная разность цветовых оттенков и отличие рисунка лакокрасочного покрытия (декора);
- легкие складки на обивочном материале мягких элементов, возникающие после снятия нагрузок и исчезающие после легкого разглаживания рукой;
- складки, сборки, утяжки на обивочном материале, обусловленные художественным решением изделия.

Срок службы изделия - 6 лет.

Если по истечении данного срока изделие не теряет своих эксплуатационных свойств, можно продолжать его эксплуатацию. В противном случае, изделие необходимо подвергнуть утилизации.

Сохраняйте этикетку изделия или ее фото в течении срока его службы.

1

Студио плюс

КРОВАТЬ

МЕЛОДИЯ СНА

ИНСТРУКЦИЯ ПО СБОРКЕ КРОВАТИ «СТУДИО ПЛЮС» С ПОДЪЕМНЫМ МЕХАНИЗМОМ



*

Фабрика оставляет за собой право вносить изменения, не снижающие качество изделия.

!

Возможно сохранение производственного запаха до 4х недель с момента вскрытия упаковки.



Продукция задекларирована и сертифицирована. Испытания проводились в испытательном центре промышленной продукции "Ростест-Москва".



НЕ СОБЛЮДЕНИЕ ПРИВЕДЕННЫХ ПРАВИЛ ЭКСПЛУАТАЦИИ, ПОВЛЕКШЕЕ ВОЗНИКНОВЕНИЕ НЕДОСТАТКОВ МЕБЕЛИ, ЯВЛЯЕТСЯ ОСНОВАНИЕМ УТРАТЫ ПРАВА НА ГАРАНТИЙНОЕ ОБСЛУЖИВАНИЕ И МОЖЕТ ПРИВЕСТИ К СОКРАЩЕНИЮ СРОКА СЛУЖБЫ ИЗДЕЛИЯ.

ООО «Мелодия сна», г. Пенза, ул. Металлистов, 7а

Тел.: +7(8412) 35-00-15

www.melodiasna.ru

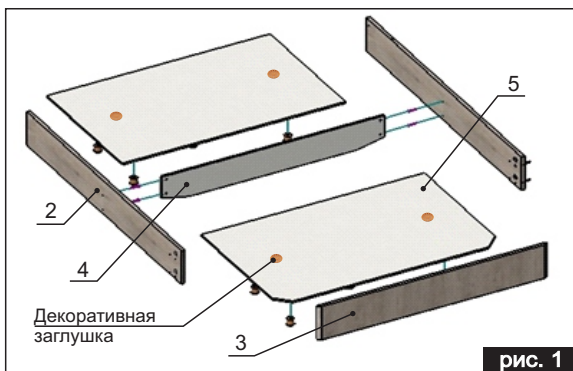


рис. 1

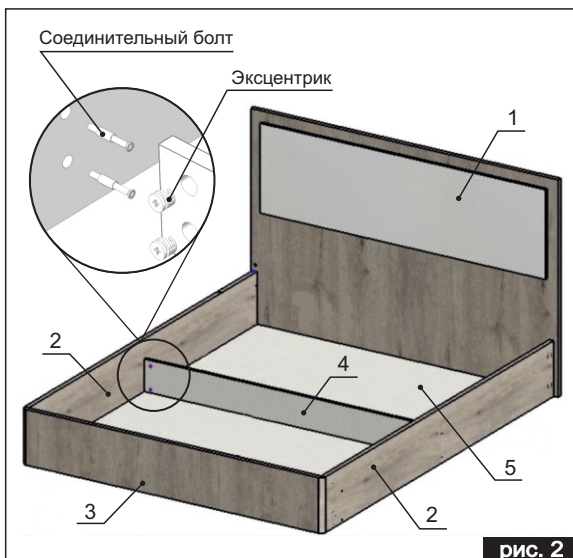


рис. 2

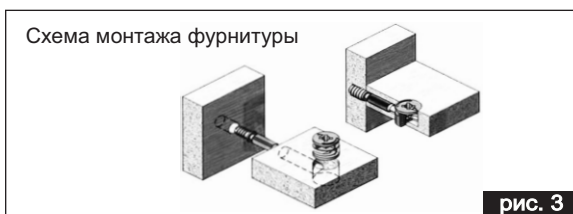


рис. 3

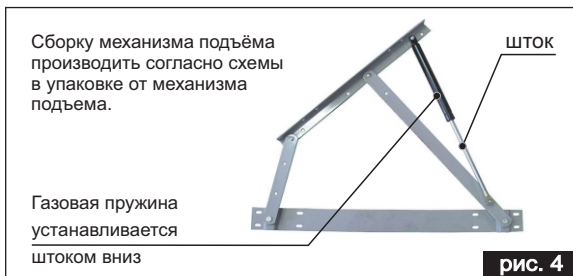


рис. 4

Деталировка		
№ п/п	Наименование	Кол-во
1	Спинка	1 шт.
2	Царга боковая (правая, левая)	2 шт.
3	Царга передняя	1 шт.
4	Перегородка	1 шт.
5	Дно кровати	2 шт.

Сборка спального места

- 1 МОНТАЖ ОПОР L60.** Раскрутить опору L60, вложить гайку M8 в паз. Притянуть опору к кронштейну мебельному с помощью болта M8x20, закрутить опору.
- 2 СБОРКА КОРОБА** (рис.1,2). В центр боковых царг (2) установить соединительные болты и шканты, по краям царг прикрутить кронштейны мебельные винтами m8x20 (со стороны спинки (1) кронштейн без опоры, со стороны царги передней (3) кронштейн с опорой).
- 3** Взять царгу боковую (2) (правую), соединить ее со спинкой (1) евровинтами и притянуть кронштейн винтами m8x20. Соединить перегородку (4) с боковой царгой (2) (правой), установив ее на соединительные болты и шканты установленные в царге, затянуть эксцентрики (рис.3). Соединить царгу боковую (2)(левую) с перегородкой, совместив отверстия в перегородке с установленными соединительными болтам и шкантами на царге, затянуть эксцентрики. Так же притянуть царгу боковую (2) (левую) к спинке (1) евровинтами и винтами m8x20. В царгу переднюю (3) установить соединительные болты и шканты в намеченные отверстия. Соединить царгу переднюю (3) с боковыми царгами, совместив соединительные болты и шканты с отверстиями на торцах царг, затянуть эксцентрики. Так же винтами m8x20 притянуть кронштейны, с помощью болтов m8x45 прикрепить стяжку угловую.
- 4 ДНО.** К обеим частям дна (5) прикрепить опоры ОРК-50 с помощью саморезов 3,5x9,5, согласно разметке. Вложить дно в основание кровати. В вентиляционные отверстия установить декоративные заглушки. Закрывать эксцентрики и евровинты заглушками.
- 5 УСТАНОВКА ПОДЪЕМНОГО МЕХАНИЗМА.** К боковым царгам 3 с помощью болтов M8x20 прикрепить механизм подъема с уже установленными газлифтами (установить газлифты согласно схемы, вложенной в упаковку с ортопедическим основанием) (рис.4). Уложить ортопедическое основание в собранный короб кровати (с прикрученными к боковым царгам 3 механизмами подъема). К раме ортопедического основания прикрутить механизм подъема с помощью крепежных элементов (согласно схемы, вложенной в упаковку с ортопедическим основанием). На нижнюю часть ортопедического основания, в местах, где основание ложится на центральную перегородку 4, наклеить демпферы войлочные. Закрепить матрасодержатели на раме ортопедического основания, для поддержки матраса во время подъема. К центральной продольной штанге ортопедического основания установить ручку-ремень (узлом внутрь, чтобы при подъеме/опускании ремень не терся о внутреннюю часть царг).

! До укладки матраса не рекомендуется держать ортопедическое основание в закрытом состоянии (ТРАВМООПАСНО)!!!
Газовые пружины устанавливаются штоком вниз.

2 Студии плюс
К Р О В А Т Ь

МЕЛОДИЯ СНА

ИНСТРУКЦИЯ ПО СБОРКЕ КРОВАТИ «СТУДИО ПЛЮС»
С ПОДЪЕМНЫМ МЕХАНИЗМОМ

Инструмент, необходимый для сборки

ФУРНИТУРА Студии+		
Вид	Наименование	Кол-во
	Соединительный болт	8 шт.
	Эксцентрик	8 шт.
	Саморез 3,5x9,5	40 шт.
	Шкант	10 шт.
	Болт m8x45	4 шт.
	Болт m8x20	8 шт.
	Винт m8x20	16 шт.
	Евровинт 7x70	4 шт.
	Гайка m8	2 шт.
	Заглушка к евровинту	4 шт.
	Заглушка к эксцентрику белая	4 шт.
	Заглушка к эксцентрику цветная	4 шт.
	Подпятник войлочный	3 шт.
	Кронштейн мебельный	4 шт.
	Стяжка угловая	2 шт.
	Опора ОРК-50	10 шт.
	Опора круглая регулируемая L60	2 шт.
	Евроключ	1 шт.
	Декоративная заглушка	4 шт.